

CAEL-ECO-HT/HTA/HTAA Series

經濟型溫濕度傳感器



產品特點

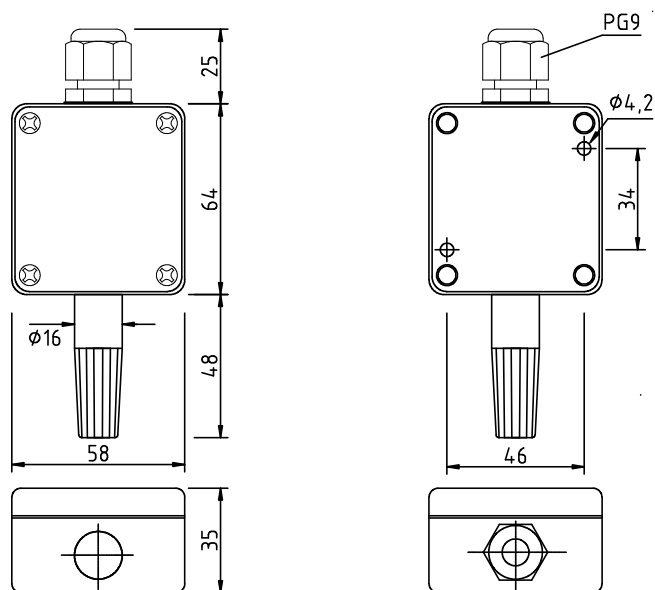
- 金屬測棒有效隔絕惡劣環境中的電磁干擾
- 濕度全範圍 0 ... 100%RH 量測
- 溫度量測範圍最高+120°C
- 優異的品質，穩定量測
- IP-65 防護等級
- 類比輸出或 RS485 輸出
- 規劃器，完整設定功能
- 多物理量選擇

應用領域

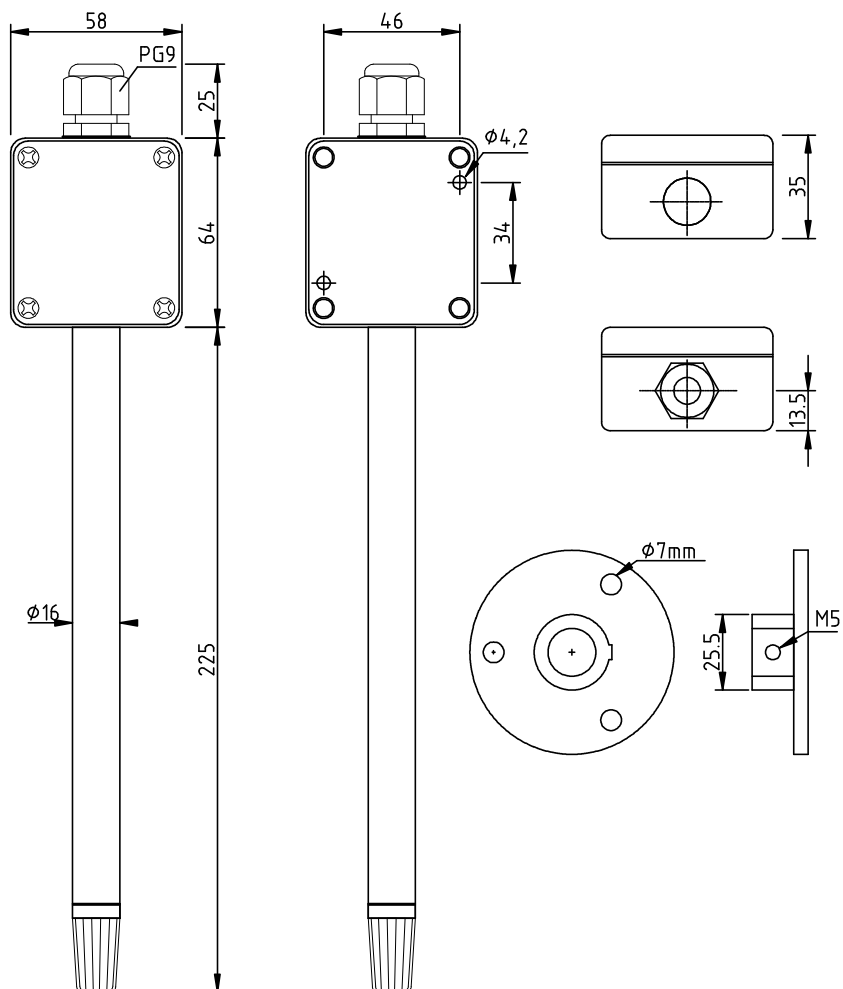
- 半導體及微電子工業
- 樓宇自動控制
- 環境和通風控制
- 製藥工業，造紙工業
- 環境試驗箱，乾燥設備，噴塗設備
- 農業，養殖場
- 溫室，儲藏室，冷卻室

安裝尺寸 (mm)

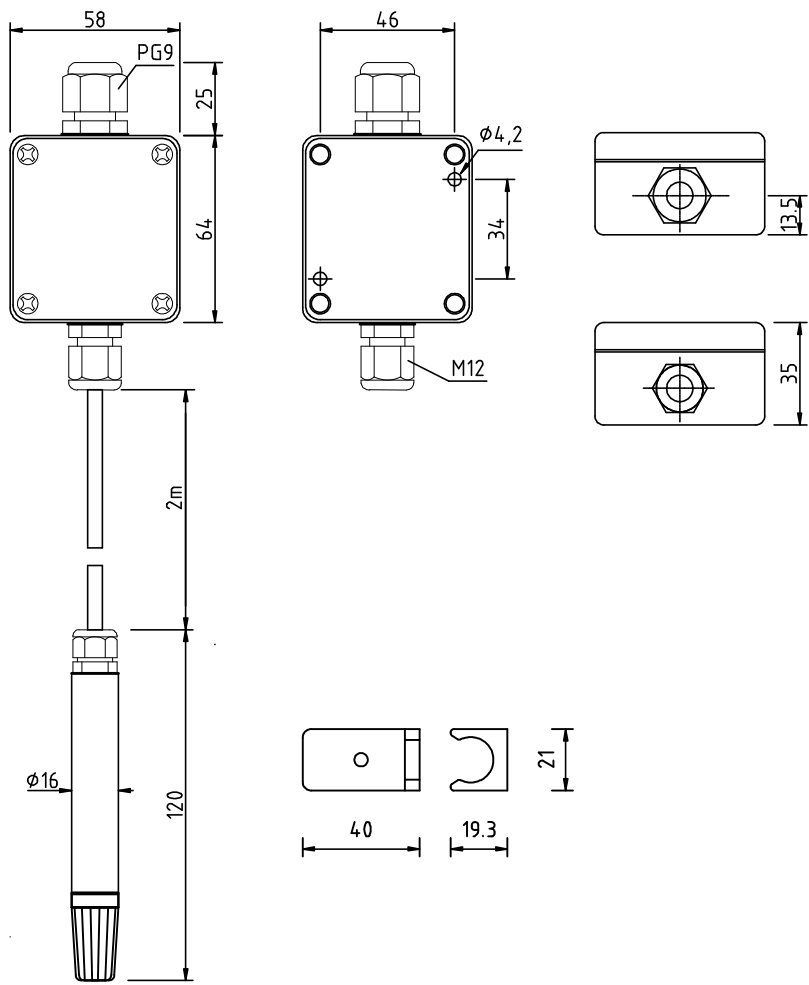
110 壁掛型 (測棒材質: ABS)



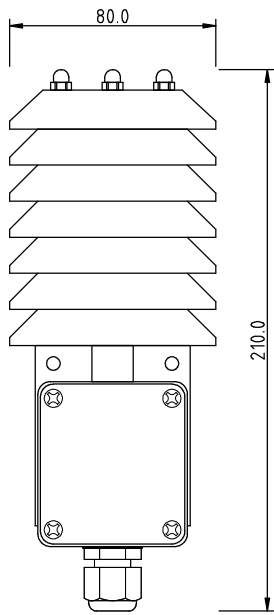
120 風管型



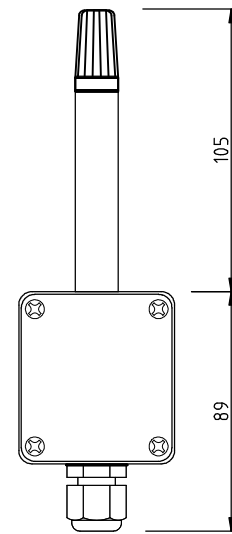
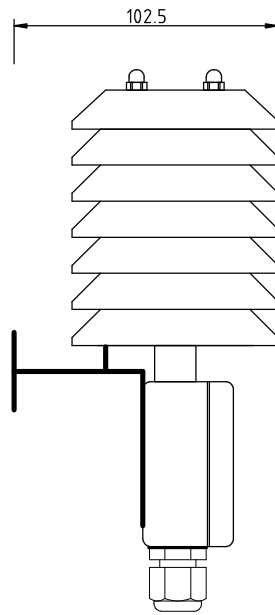
130 分離型



140 戶外型

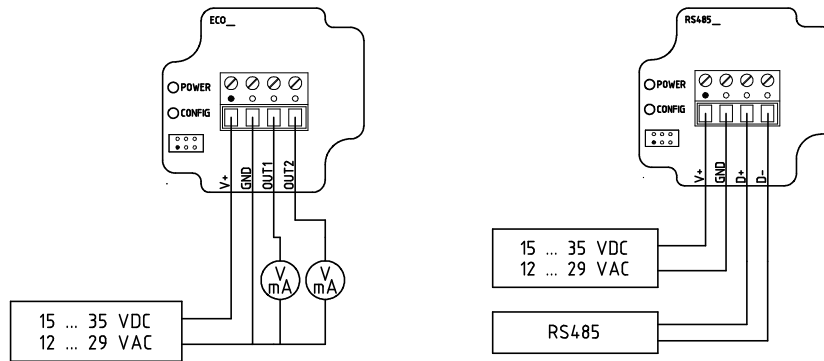


140N 短測棒

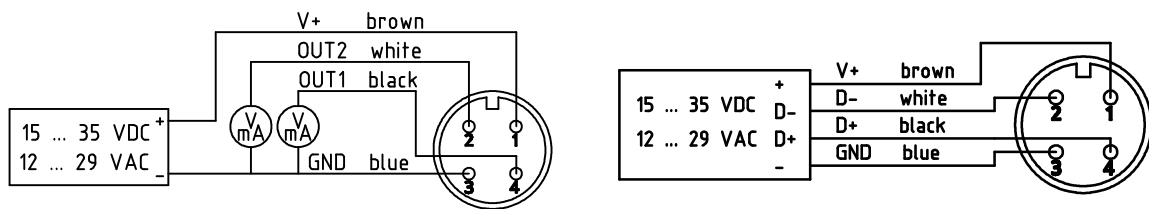


電路連接

端子台+塑膠電纜頭

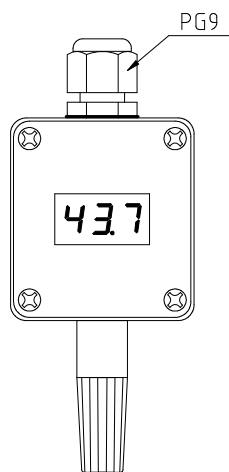


M12 金屬連接器

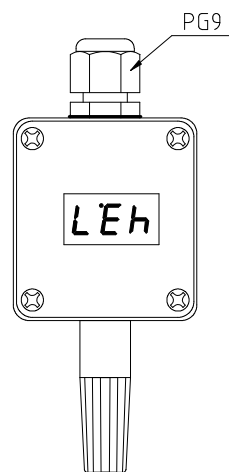


LED 顯示器

正向顯示 D1



反向顯示 D2



物理量輸出範圍

項目	公制	英制
溫度 T	-40 ... 120 °C	-40... 248 °F
相對濕度 RH	0 ... 100 %	0 ... 100 %
露點 T_d	-20 ... 100 °C	-4 ... 212 °F
霜/露點 T_f	-20 ... 100 °C	-4 ... 212 °F
濕球溫度 T_w	-40 ... 100 °C	-40 ... 212 °F
水蒸氣壓 E	0 ... 1013 mbar	0 ... 14.7 psi
混和比 R	0 ... 30000 g/kg	0 ... 210000 gr/lb
絕對濕度 A	0 ... 550 g/m ³	0 ... 240 gr/ft ³
比焓 S	-40 ... 40000 kJ/kg	-10 ... 20000 BTU/lb

技術數據

濕度

感測元件	電容數位半導體式
量測範圍	0 ... 100 %RH
精度 (包含非線性誤差, 遲滯誤差, 和非重複性誤差)	
CAEL-ECO-HTAA	±1.5%RH@25°C (20 ... 80%RH)
	±2%RH@25°C (0 ... 20/80 ... 100%RH)
CAEL-ECO-HTA	±2%RH@25°C (20 ... 80%RH)
	±3%RH@25°C (0 ... 20/80 ... 100%RH)
CAEL-ECO-HT	±3%RH@25°C (20 ... 80%RH)
溫度係數	一般±0.05%RH/°C
遲滯誤差	±1%RH
回復時間, 在 150 小時結露之後	10 秒
長時間飄移	< 0.25%RH/年
反應時間從 33 到 75%RH	5 秒 (1m/s 風速下)

溫度

感測元件	數位半導體式
量測範圍	-40 ... 120 °C
精度 (包含非線性誤差, 遲滯誤差, 和非重複性誤差)	
	±0.2°C@25°C
	±0.7°C (-40 ... 5°C)
	±0.3°C (5 ... 60°C)
	±0.9°C (60 ... 120°C)
長時間飄移	< 0.02°C/年

類比輸出

類比輸出通道	2組
電流輸出	4 ... 20 mA
電壓輸出	0 ... 1V / 5V / 10V
精度 (25 °C)	滿刻度 ±0.1%
溫度係數	滿刻度 ±0.005%/°C
輸出負載	電流輸出 RL < 400 ohm
	電壓輸出 0 ... 1 V RL > 2K ohm
	電壓輸出 0 ... 5 V 和 0 ... 10 V RL > 10K ohm

RS485 Modbus RTU 輸出

站號	1...247
傳輸速度	9600/19200/38400/57600/115200
資料格式	N81/N82/E81/E82/O81/O82

量測種類

CAEL-ECO-HT/HTA/HTAA	溫濕度
CAEL-ECO-TS	溫度

電源供應

直流	15 ... 35 VDC
交流	12 ... 29 VAC

電流消耗 (25 °C, V+ 24 VDC)

電流輸出	最大35mA
電壓輸出	一般 8mA
RS485輸出	一般 10mA

多物理量選擇 (選配)

(Td) 露點溫度, (Tf) 霜/露點溫度, (R) 混和比,
(A) 絕對溼度, (Tw) 溼球溫度, (S) 焓值, (E) 水蒸氣壓

LED顯示器 (選配)

位數, 種類	3位數, 0.4" 7段顯示器
顯示方式	輸出1穩定, 輸出2亮滅3次, 交替顯示
顯示方向	正向或反向

機構

電纜套管線徑範圍	4.5 ... 8.2 mm/0.18" ... 0.32"
外殼材質	PC, Polycarbonate
測棒耐壓	10bar
保護等級	IP 65
端子台連接線線徑	AWG 12...24
分離型電纜長度	2公尺
分離型電纜材質	PVC 隔離線, 耐溫80°C
電氣連接	端子台+塑膠電纜頭/M12金屬連接器

濾頭材質

壁掛型	ABS
風管型/分離型/戶外型	PC, Polycarbonate
內置濾網	不鏽鋼

測棒材質

風管型	鋁合金
分離型/短測棒	銅鍍鎳

戶外型材質

防護罩	ASA, Acrylonitrile Styrene Acrylate
支架	SUS304 不鏽鋼

工作溫度

本體, 無顯示器	-40 ... 80 °C (-40 ... 176 °F)
本體, 有顯示器	-25 ... 80 °C (-13 ... 176 °F)
測棒, 風管型和分離型	-40 ... 120 °C (-40 ... 248 °F)

電磁干擾防護

Complies with EMC standard
EN61326-1, Industrial Environment

訂購選型表

型號	安裝型態	輸出信號類型	溫度量程範圍	電氣連接				
CAEL-ECO-HTAA	壁掛型	110	4 ... 20mA	2	0 ... 50°C	1	端子台+ 塑膠電纜頭	A
CAEL-ECO-HTA	風管型	120	0 ... 10V	3	0 ... 100°C	2	M12 金屬連接器	B
CAEL-ECO-HT	分離型	130	0 ... 5V	5	特殊設定	S	(金屬連接器附 2 米線)	
CAEL-ECO-TS	戶外型	140	0 ... 1V	6	無	X		
	短測棒	140N	RS485	4				

	多物理量選擇 (選配)	LED 顯示器 (選配)
無	N	無 N
有	M	正向顯示 D1
		反向顯示 D2

訂購範例

CAEL-ECO-HT-12021AMD1

濕度精度: ±3%RH (20...80%RH)

HT

選配 - 多物理量選擇: 有

M

安裝型態: 風管型

120

選配 - LED 顯示器: 有 · 正向顯示

D1

輸出信號類型: 4 ... 20 mA

2

溫度量程範圍: 0 ... 50°C

1

電氣連接: 端子台+ 塑膠電纜頭

A

附件

SA020002 感測器過濾頭 · 不鏽鋼燒結 · 孔徑 30µm		SA020401 NPT 1/2" 不鏽鋼測試腔體	
SA020004 感測器過濾頭 · 不鏽鋼濾網 · 孔徑 75µm		SA020201 NPT 1/2" 不鏽鋼快速連接器	
SA021001 底座安裝支架		SA010201 規劃器	

