

CAEL-S16B/S16/S16A 測棒型溫溼度傳感器



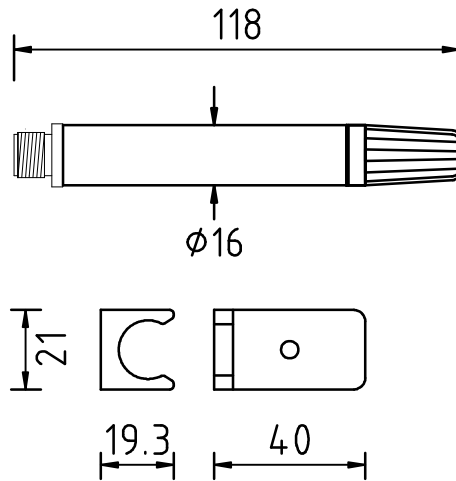
產品特點

- M12 金屬連接器，可快速安裝
- 類比輸出含緩衝器，確保輸出不失真
- 金屬測棒，有效隔絕惡劣環境中的電磁干擾
- 全範圍 0 ... 100%RH 量測，溫度量測範圍最高 +120°C (248 °F)
- 測棒壓力範圍，最高 10 bar
- 類比兩通道，可變量輸出
- RS485 Modbus 支援浮點數及整數雙格式，公制和英制雙單位

應用領域

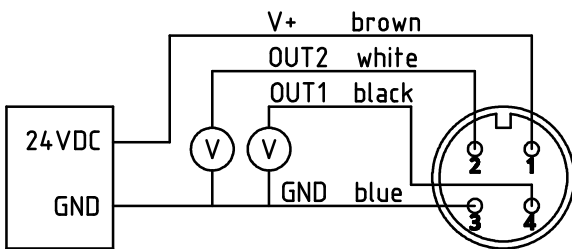
- 半導體及微電子工業
- 製藥工業，造紙工業
- 環境試驗箱，乾燥設備，噴塗設備
- 農業，養殖場
- 溫室，儲藏室，冷卻室
- 樓宇自動控制
- 環境和通風控制

安裝尺寸 (mm)

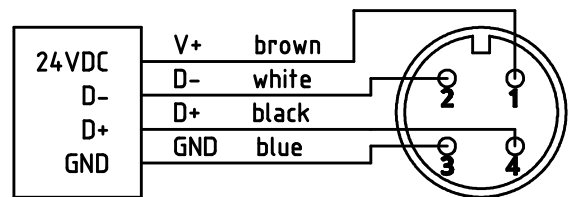


電路連接

電壓輸出



RS485 輸出



物理量輸出範圍

項目	公制	英制
溫度 T	-40 ... 120 °C	-40... 248 °F
相對濕度 RH	0 ... 100 %	0 ... 100 %
露點 T_d	-20 ... 100 °C	-4 ... 212 °F
霜/露點 T_f	-20 ... 100 °C	-4 ... 212 °F
濕球溫度 T_w	-40 ... 100 °C	-40 ... 212 °F
水蒸氣壓 E	0 ... 1013 mbar	0 ... 14.7 psi
混和比 R	0 ... 30000 g/kg	0 ... 210000 gr/lb
絕對溼度 A	0 ... 550 g/m ³	0 ... 240 gr/ft ³
比焓 S	-40 ... 40000 kJ/kg	-10 ... 20000 BTU/lb

技術數據

濕度

量測範圍 0 ... 100 %RH

精度 (包含非線性誤差 · 遲滯誤差 · 和非重複性誤差)

CAEL-S16A 1.5%RH@25°C (20 ... 80%RH)

±2%RH@25°C (0 ... 20/80 ... 100%RH)

CAEL-S16

2%RH@25°C (20 ... 80%RH)

±3%RH@25°C (0 ... 20/80 ... 100%RH)

CAEL-S16B

3%RH@25°C (20 ... 80%RH)

溫度係數 一般±0.02%RH/°C

遲滯誤差 ±1%RH

長時間飄移¹ < 0.25%RH/年

反應時間 T63² 8 秒 (1m/s 風速下)

溫度

量測範圍 -40 ... 120 °C

精度 (包含非線性誤差 · 遲滯誤差 · 和非重複性誤差)

±0.2°C@25°C

±0.7°C (-40 ... 5°C)

±0.3°C (5 ... 60°C)

±0.9°C (60 ... 120°C)

長時間飄移³ < 0.02°C/年

類比輸出

類比輸出通道 2組

電壓輸出 0 ... 1V / 5 V / 10 V

精度 (25 °C) 滿刻度 ±0.1%

溫度係數 滿刻度 ±0.005%/°C

輸出負載 電流輸出 RL < 400 ohm

電壓輸出 0 ... 1 V RL > 2K ohm

電壓輸出 0 ... 5 V 和 0 ... 10 V RL > 10K ohm

RS485 Modbus RTU 輸出

站號 1...247

傳輸速度 9600/19200/38400/57600/115200

資料格式 N81/N82/E81/E82/O81/O82

濕度單位選擇 (選配)

(Td) 露點溫度, (Tf) 霜/露點溫度, (R) 混和比,

(A) 絕對溼度, (Tw) 溼球溫度, (S) 焓值, (E) 水蒸氣壓

電源供應

電壓輸出 0...1V

5...28VDC

電壓輸出 0...5V / 10V

15...28VDC

RS485輸出

12...28VDC

電流消耗 (25 °C, 24 VDC)

電壓輸出

一般 3mA

RS485輸出

一般 3mA

機構

外殼材質

銅鍍鎳

濾頭材質

PC, Polycarbonate

測棒耐壓

10 bar

電氣連接

M12-4 pin金屬連接器

電纜長度

2米(標配)/5米

電纜材質

PVC · 耐溫80°C

保護等級

IP 65

工作溫度

-40 ... 120 °C (-40 ... 248 °F)

電路保護

逆向保護 · 短路保護 · 過壓保護

電磁干擾防護

EN61326-1:2013 Emission

CISPR11:2009+A1:2010 Group 1 Class B

EN61326-1:2013 Immunity

IEC 61000-4-2:2008

IEC 61000-4-3:2006+A1:2007+A2:2010

IEC 61000-4-8:2009

¹ 一般環境使用下最大飄移值 < 0.5%RH/年。若在具有蒸發溶劑 · 排氣帶 · 粘合劑 · 包裝材料等的環境中 · 飄移值可能更高。

² 到達步階函數 63%的時間 · 在 25°C 和 1m/s 風速下。

³ 最大飄移值 < 0.04°C/年。

訂購選型表

型號	輸出信號類型	溫度量程範圍	多物理量選擇 (選配)
CAEL-S16A	0 ... 10V	3	0 ... 50°C
CAEL-S16	0 ... 5V	5	0 ... 100°C
CAEL-S16B	0 ... 1V	6	特殊設定
	RS485	4	無

訂購範例

CAEL-S16-31M

濕度精度: $\pm 2\%RH$ (20...80%RH)

輸出信號類型: 0 ... 10V

溫度量程範圍: 0 ... 50°C

選配 - 多物理量選擇: 有

CAEL-S16

3

1

M

附件

<p>SA020002 感測器過濾頭 · 不鏽鋼燒結 · 孔徑 30μm</p>		<p>SA020401 PT 1/2" 不鏽鋼測試腔體 · PT 1/4" 進氣出氣接口</p>	
<p>SA020004 感測器過濾頭 · 不鏽鋼濾網 · 孔徑 75μm</p>		<p>SA020201 NPT 1/2" 不鏽鋼快速連接器</p>	
<p>SA020003 感測器轉換頭 · 16mm 轉 12mm</p>		<p>SA010001 M12 4-pin 5米 線材</p>	

